

VENTILATEUR EXT 400P

VENTILATION

► Description du produit

VENTILATEUR EXT 400P est un ventilateur/extracteur hélicoïde professionnel pour aspiration ou insufflation d'air propre ou peu poussiéreux, caractérisé par un débit 6375 m³/h en flux libre et d'un diamètre de 40 cm.

Version portable pour utilisation à demeure ou sur chantier même sous les intempéries grâce à une conception en polyéthylène robuste associée à un boîtier interrupteur étanche à la pluie

Il est caractérisé par une alimentation électrique : 220-240 volts monophasés. Fonctionne en 50 Hz

RAMFAN



► Emplois Principaux

Ces ventilateurs hélicoïdes sont conçus pour :

- Ventiler ou extraire les fumées, les mauvaises odeurs.
- Réversibles, ils permettent d'amener de l'air frais et sain grâce à leur gaine dans les endroits viciés et mal aérés.
- Ils peuvent également servir de simples ventilateurs.
- Un encombrement et un poids réduit en font un produit incontournable pour les déplacements sur chantier !

► Caractéristiques & Avantages

- Hélice: en matériau composite
- Coque: ABS renforcé de fibre de verre, résistant aux attaques chimiques
- Poignée de transport équipée d'une sangle pour le rangement du câble d'alimentation
- Adaptateur de gaine à l'aspiration et au refoulement fixé à l'appareil. Diamètre de la gaine: 400 mm.
- Grille de protection: aspiration et refoulement
- Température ambiance moteur: -20°C à +40°C.
- Température fluide véhicule: -20°C à +40°C.
- Moteur: 50 Hz, 220-240V.
- Moteur avec indice de protection IP55.
- Boîtier interrupteur étanche à la pluie selon indice de protection IP55.

CONTRE-INDICATION: Ne pas utiliser en atmosphère avec risque de déflagration ou de feu.

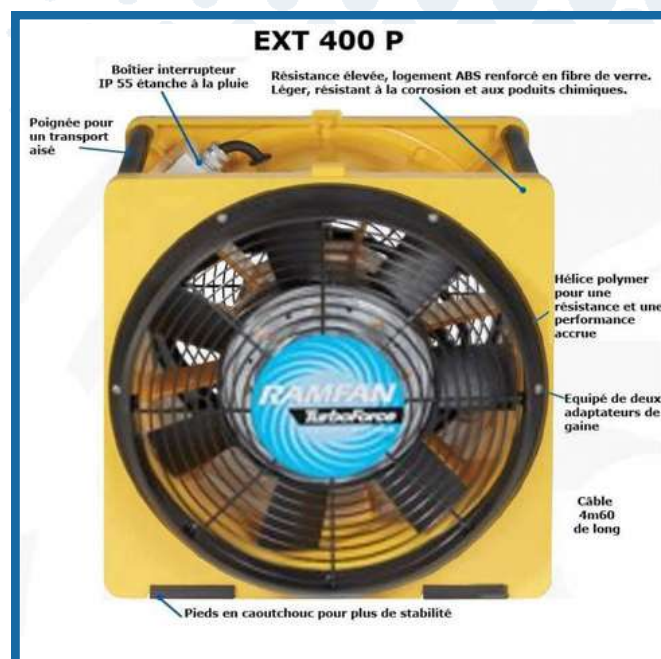
VENTILATEUR EXT 400P

VENTILATION

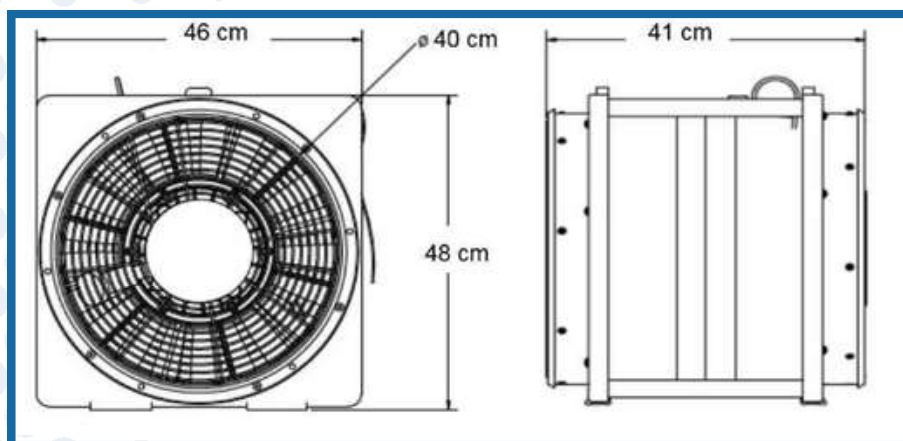
► Caractéristiques Technique

Modèle	EXTP 400P
Débit en flux libre	6 375 m ³ /h
Débit avec 1 coude 90° + gaine 4m60	4 590 m ³ /h
Protection	Moteur : IP55 Interrupteur : IP55
Alimentation	Monophasé 220-240 volts/50 Hz.
Puissance	900W
Dimension	41*46*48 cm
Diamètre Gaine	40 cm
Poids	24 kg
Conformité	CE

► Présentation Détaillée



► Dimension



VENTILATEUR EXT 400P

VENTILATION

► Produits associés

- **GAINE ACCORDÉON** est disponible en 400 mm de diamètre, longueurs de 4.6 et 7.6 mètres



- **COUPLEUR DE GAINE** est un accessoire destiné à relier deux gaines entre elles.



- **SAC POUR GAINE** est un sac pour transport de gaine.

