

VENTILATEUR EXT 200P

VENTILATION

► Description du produit

Ventilateur EXT 200P est un extracteur hélicoïde professionnel électrique monophasé pour aspiration ou insufflation d'air propre ou peu poussiéreux.

Version portable pour utilisation à demeure ou sur chantier même sous les intempéries grâce à une conception en polyéthylène robuste associée à un boîtier interrupteur étanche à la pluie.

Ventilateur EXT 200P est particulièrement apprécié par tous ceux qui travaillent en espace confiné grâce au faible diamètre (20 cm) de sa gaine et au kit trou d'homme disponible en option.

RAMFAN



► Emplois Principaux

Ces ventilateurs hélicoïdes sont conçus pour:

- Ventiler ou extraire les fumées, les mauvaises odeurs,
- Réversibles, ils permettent d'amener de l'air frais et sain grâce à leur gaine dans les endroits viciés et mal aérés.
- Ils peuvent également servir de simple ventilateur.
- Un encombrement et un poids réduit en font un produit incontournable pour les déplacements sur chantier !

► Caractéristiques & Avantages

- Hélice : en matériau composite.
- Coque : polyéthylène résistant aux chocs.
- Poignée de transport équipée d'une sangle pour le rangement du câble d'alimentation.
- Adaptateurs de gaine à l'aspiration et au refoulement disponibles en option. Diamètre de la gaine : 20 cm.
- Grille de protection : aspiration et refoulement
- Température ambiante moteur : -20°C à +40°C.
- Température fluide véhicule : -20°C à +40°C.
- Moteur : 50/60 Hz, 220-240V.
- Moteur avec indice de protection IP54.
- Boîtier interrupteur étanche à la pluie selon indice de protection IP55.



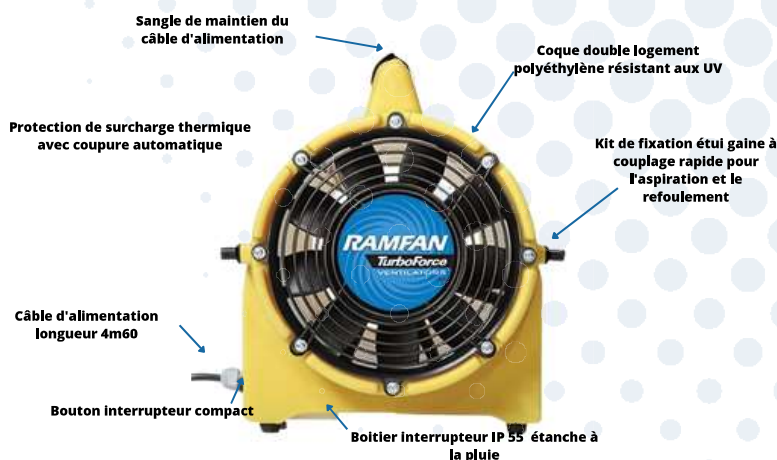
VENTILATEUR EXT 200P

VENTILATION

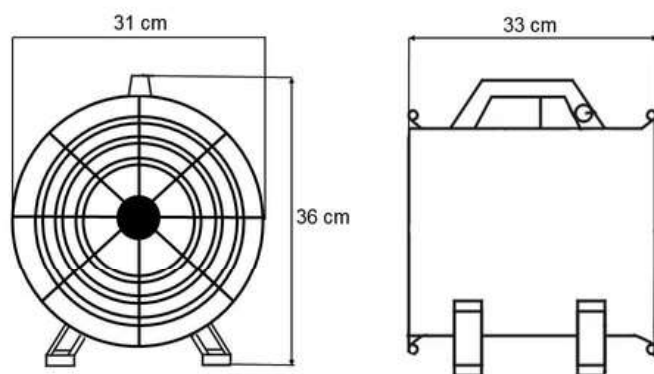
► Caractéristiques Technique

Modèle	EXT 200P
Débit en flux libre	1392 m ³ /h
Débit avec 1 coude 90° + gaine 4m60	1120 m ³ /h
Débit avec 2 coude 90° + gaine 4m60	948 m ³ /h
Débit avec 1 coude 90° + gaine 7m60	1025 m ³ /h
Débit avec 2 coude 90° + gaine 7m60	867 m ³ /h
Protection	Moteur : IP54 Interrupteur : IP55
Alimentation	Monophasé 220-240 volts/50-60 Hz.
Puissance	250 W
Dimension	33*31*36 cm
Dimension Gaine	20 cm
Poids	8 kg
Conformité	CE

► Présentation Détaillée



► Dimensions



VENTILATEUR EXT 200P

VENTILATION

► Produits associées

- **GAINE ACCORDÉON** est un produit indispensable pour votre ventilateur EXT 200P.



- **COUPLEUR DE GAINE** est un accessoire destiné à relier deux gaines entre elles.



- **ADAPTATEUR DE GAINE** est un accessoire destiné à connecter des gaines de différentes tailles à des dispositifs de ventilation, permettant ainsi une meilleure circulation de l'air.



- **ÉTUI GAINE** est un container rigide fourni avec une gaine de 4,6 m et 7,6 m . Ainsi, qu'un diamètre de 20 cm.



- **KIT TROU D'HOMME** permet d'optimiser l'espace disponible dans l'orifice de passage.

