

VENTILATEUR EXT 200P 12V

VENTILATION

► Description du produit

Ventilateur EXT 200P 12V est un ventilateur/extracteur hélicoïde à pince ou à batterie professionnel 12 V pour aspiration ou insufflation d'air propre ou peu poussiéreux.

Version portable pour utilisation à demeure ou sur chantier même sous les intempéries grâce à une conception en polyéthylène robuste associée à un boîtier interrupteur étanche à la pluie.

Ventilateur EXT 200P 12V est particulièrement apprécié par tous ceux qui travaillent en espace confiné grâce au faible diamètre (20 cm) de sa gaine et au kit trou d'homme disponible en option.

Il est caractérisé par une motorisation robuste pour un usage intensif.

RAMFAN



► Emplois Principaux

Ces ventilateurs hélicoïdes à pince ou batterie EXT 200P 12V sont conçus pour :

- Ventiler ou extraire les fumées, les mauvaises odeurs.
- Réversibles, ils permettent d'amener de l'air frais et sain grâce à leur gaine dans les endroits viciés et mal aérés.
- Ils peuvent également servir de simples ventilateurs.
- Un encombrement et un poids réduit en font un produit incontournable pour les déplacements sur chantier !

► Caractéristiques & Avantages

“Ventilateur à pince EXT 200P12V “

- Hélice : en matériau composite.
- Coque : polyéthylène résistant aux chocs.
- Poignée de transport équipée d'une sangle pour le rangement du câble d'alimentation.
- Adaptateurs de gaine à l'aspiration et au refoulement disponibles en option. Diamètre de la gaine : 20 cm.
- Grille de protection : aspiration et refoulement
- Température ambiance moteur : -20°C à +40°C.
- Température fluide véhicule : -20°C à +40°C.
- Moteur : 12V.
- Moteur avec indice de protection IP54.
- Boîtier interrupteur étanche à la pluie selon indice de protection IP55.



VENTILATEUR EXT 200P 12V

VENTILATION

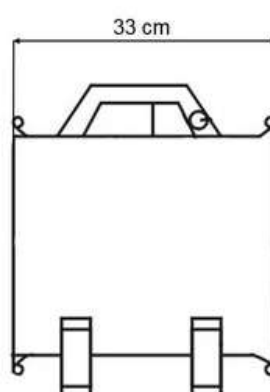
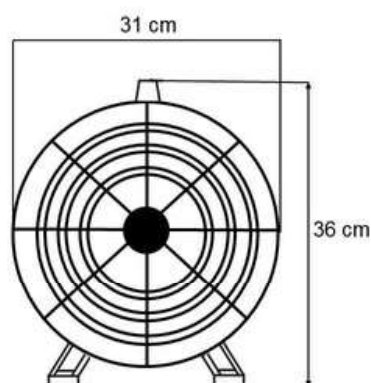
► Caractéristiques & Avantages

“Ventilateur à pack batterie EXT 200P 12 V “

- Variateur de vitesse pour purge rapide de l'atmosphère et maintien du flux d'air sur le chantier
- Peut-être utilisé avec une batterie d'un véhicule à l'aide d'un branchement en option
- Chargeur de batterie intégré pour des recharges durant la nuit
- Jusqu'à 10 h autonomie
- Portatif et Léger



► Dimensions



► Caractéristiques Technique

Modèle	EXT 200P
Débit en flux libre	1465 m ³ /h
Débit avec 1 coude 90° + gaine 4m60	1181 m ³ /h
Débit avec 2 coude 90° + gaine 4m60	996 m ³ /h
Protection	Moteur : IP54 Interrupteur : IP55
Alimentation	12 Volts
Puissance	190 W
Dimension	33*31*36 cm
Dimension Gaine	20 cm
Poids	8 kg
Conformité	CE